

**GROVE**

VARIANTEN GRUNDAUSRÜSTUNG KRANKABINE  
 VARIANTS STANDARD EQUIPMENT CRANE CABIN

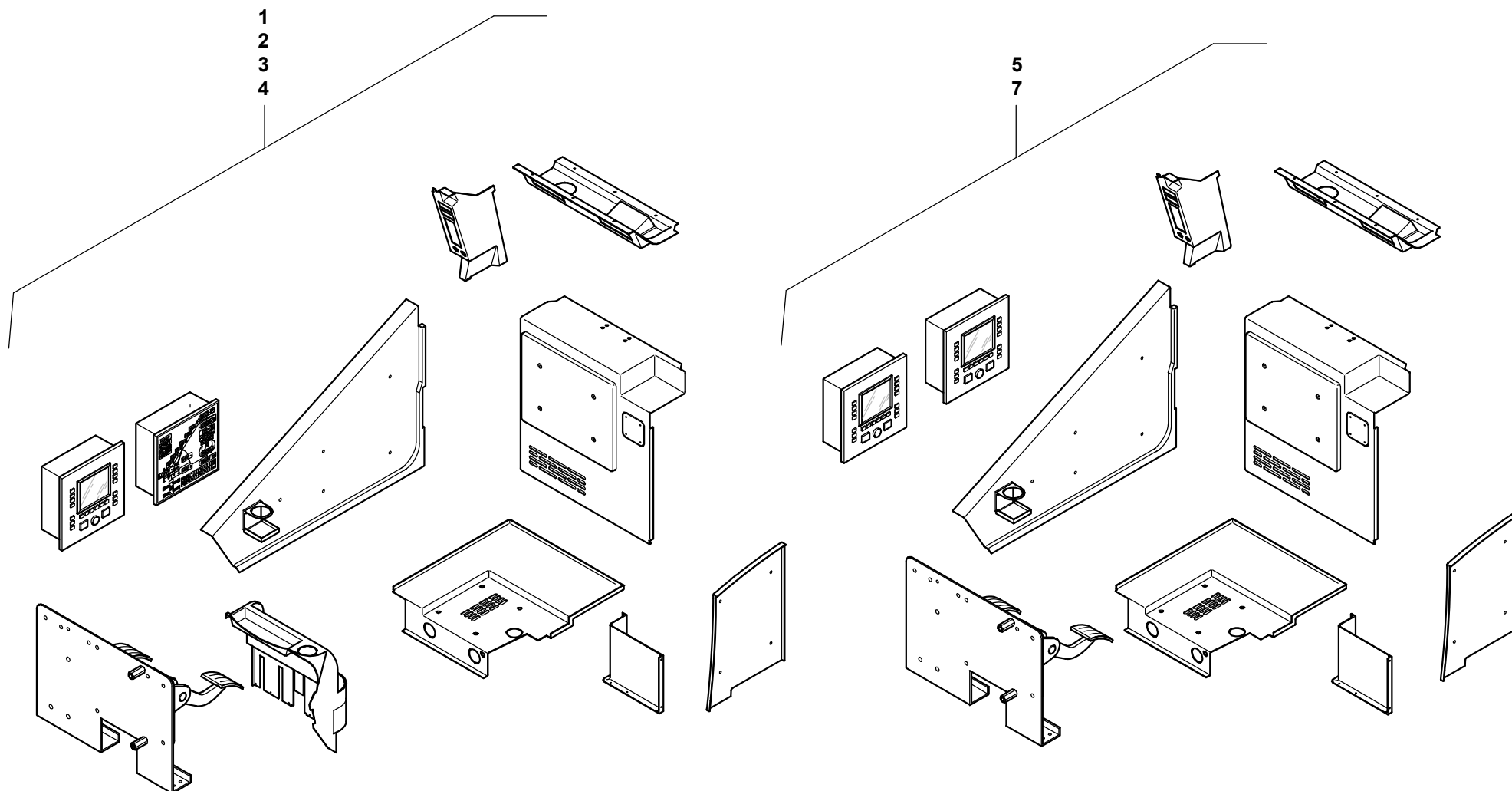
BILDTAFEL  
 PICTORIAL DISPLAY

GMK 4100  
 BE 630

07.15

**3206068-ETL B**

1/2



**GROVE**

VARIANTEN GRUNDAUSRÜSTUNG KRANKABINE  
 VARIANTS STANDARD EQUIPMENT CRANE CABIN

BILDTAFEL  
 PICTORIAL DISPLAY

**GMK 4100  
 BE 630**

07.15

**3206068-ETL B**

2/2

